

Окна для крыши: Новые стандарты. Новые решения.

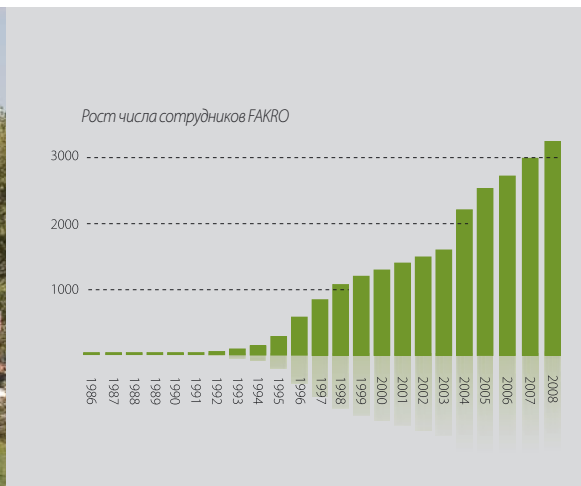


Компания FAKRO – лидер на рынках многих европейских стран и второй по величине производитель окон для крыши на мировом рынке.

Компания FAKRO – частная компания, основанная в 1991 году. В течение нескольких лет небольшое частное предприятие преобразовалось в международную корпорацию. В настоящее время компания FAKRO является наиболее динамично и быстро развивающейся компанией на мировом рынке окон для крыши и материалов для обустройства жилых мансард и чердаков. Сегодня каждое второе окно для крыши, проданное в Польше, производится на фабрике FAKRO.



Головной офис компании FAKRO



В настоящее время FAKRO – это:

- второй по величине в мире производитель окон для крыши. Компании FAKRO принадлежит 15%* мирового рынка продаж окон для крыши;
- один из лидеров на российском рынке материалов для обустройства мансарды, с долей рынка окон для крыши около 40%*;
- более 100 тыс. м² собственных производственных площадей (5 фабрик в Польше);
- более 3000 сотрудников;
- 12 официальных представительств компании в таких странах как: Россия, США, Англия, Франция, Испания, Германия, Австрия, Голландия, Венерия, Украина, Словакия, Китай;
- развитая дилерская сеть во многих странах мира.

* Производители окон для крыши не публикуют точных данных об объемах продаж. Приведенные данные являются приблизительными и могут отличаться от фактических.

инновационные конструкторские разработки



Для производства окон для крыши FAKRO используется только высококачественное сырье, и применяются наиболее современные технологические разработки, гарантирующие прочность, безопасность, долговечность, функциональность и высокие технические параметры окон для крыши.

ВЫСОКОКАЧЕСТВЕННАЯ ДРЕВЕСИНА



Окна для крыши FAKRO изготавливаются из клееной слоями и пропитанной антисептиком в вакуумной камере древесины сосны высшего сорта без сучков (класс 1A). Для придания большей прочности древесина покрывается несколькими слоями экологически чистого полиакрилового лака на водной основе.

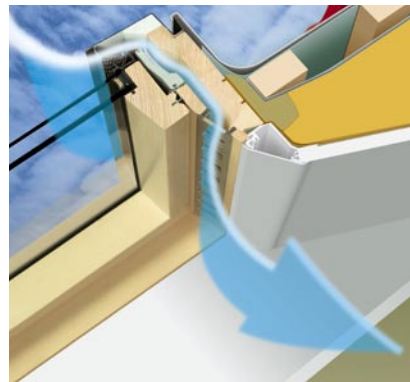


РУЧКА РАСПОЛОЖЕНА В НИЖНЕЙ ЧАСТИ СТВОРКИ ОКНА



Ручка, расположенная в нижней части оконной створки, позволяет установить окно выше относительно уровня пола, тем самым обеспечивая лучшее освещение помещения и гарантируя простоту эксплуатации вне зависимости от высоты монтажа окна. Ручка, специальные задвижки и конструкция петель позволяют фиксировать окно в 6 позициях, в том числе в нескольких положениях, предназначенных для проветривания помещения и удобного мытья внешнего стекла.

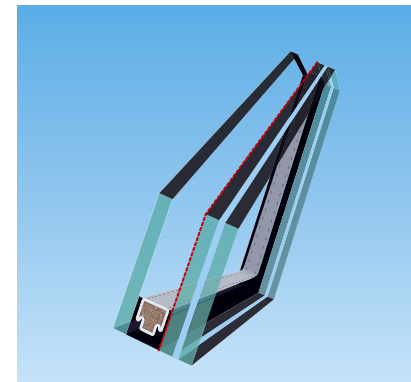
АВТОМАТИЧЕСКИЙ ВЕНТИЛЯЦИОННЫЙ КЛАПАН V40P



V40P – модель вентклапана с пропускной способностью до 48 м³/час, которая позволяет оптимизировать приток свежего воздуха в помещение за счет автоматического частичного закрывания в случае высокой разницы давлений. Использование в окнах вентклапана V40P значительно ограничивает теплопотери. Благодаря лабиринтообразному строению клапана перемешивание холодного воздуха, поступающего с улицы, с теплым воздухом происходит внутри вентиляционного клапана, что предотвращает образование конденсата на внутренней стороне стеклопакета. Вентклапан V40P установлен в большинстве моделей окон для крыши FAKRO.



УДАРОСТОЙКИЙ СТЕКЛОПАКЕТ

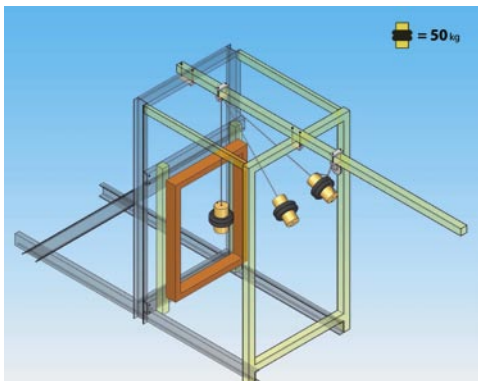


Во всех окнах для крыши FAKRO, даже в базовых моделях, внешние стекла – закаленные. Закаленные стекла обладают повышенной прочностью, устойчивы к воздействию экстремальных атмосферных явлений, обеспечивают дополнительную безопасность эксплуатации. Применение специальных предохранителей, не позволяющих выдавить стеклопакет, а также другие инженерные решения способствуют надежной защите от взлома.

● БЕЗОПАСНОСТЬ – НОВЫЕ СТАНДАРТЫ



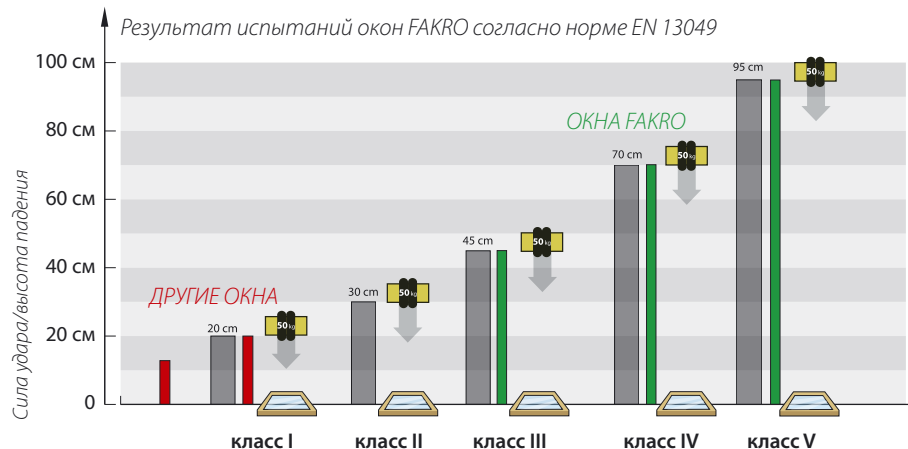
Метод определения класса безопасности согласно EN 13049



Кроме своих основных функций – освещение и вентиляция помещения, окна для крыши должны также обеспечивать безопасность эксплуатации и защиту от проникновения в помещение со стороны крыши. ГОСТ 30734-2000, «Блоки оконные деревянные мансардные» предусматривает, что конструкции и крепления запирающих приборов должны обеспечивать невозможность открывания оконных блоков с наружной стороны (п. 4.3.12), однако не регламентирует методы испытаний и классификацию окон по безопасности по данной позиции. В связи с этим большое значение приобретают новые европейские нормы. Нормы ЕС, вступающие в силу с 1 февраля 2009 года, определили новые требования по безопасности к мансардным окнам. Стандарт EN 13049, который применяется для окон, установленных в крыше, позволяет точно определить степень безопасности продукции. Стандарт предусматривает 5 классов безопасности, которые определяются путем испытаний – падением на окно тела весом 50 кг с определенной заданной высоты.

Согласно проведенным испытаниям минимальным классом безопасности для окон FAKRO является III класс, тогда как окна других производителей, в том числе представленных и в России, не всегда отвечают даже II классу.

Такой высокий стандарт гарантирует безопасность жителей дома и людей, которые проводят работы по ремонту или очистке кровли, установке антенны или очистке дымохода.



Компания FAKRO стала первым среди аналогичных производителей обладателем «Полицейского сертификата качества – Живи безопасно» в Нидерландах.

Продукция FAKRO соответствует европейским стандартам качества CE имеет другие сертификаты и знаки качества, выданные престижными Европейскими Институтами:



СИСТЕМА БЕЗОПАСНОСТИ topSafe

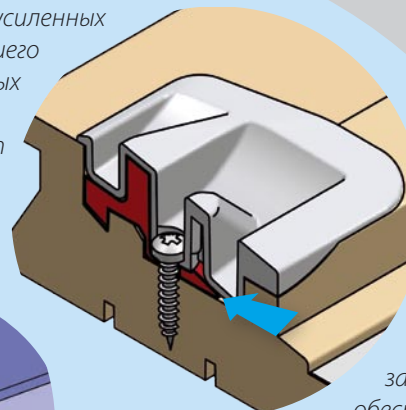
Компания FAKRO представила **инновационную разработку – систему безопасности topSafe**, дополнительно усилив конструкцию окна и сделав и без того непростой взлом окна FAKRO практически невозможным.

Система безопасности **topSafe** включила в себя несколько решений:

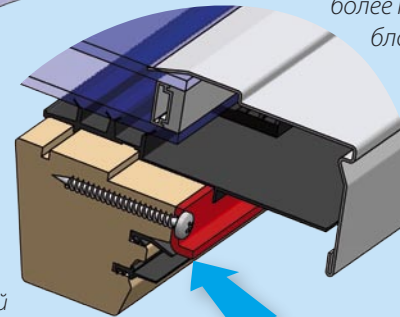
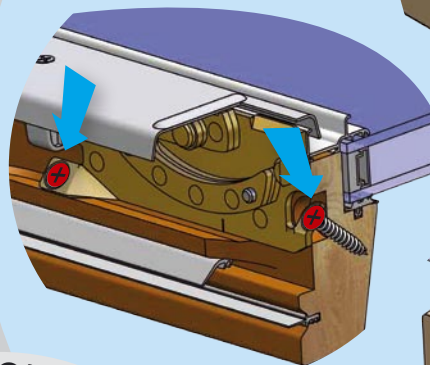
- **Запатентованный метод крепления оконных петель.** Применение усиленных саморезов большего диаметра, вкрученных под углом в деревянный элемент створки, предотвращает вырывание петель и выдавливание створки.
- **Усовершенствование элемента закрывания.** Металлическая деталь позволила укрепить элемент закрывания окна и сделать запираение створки еще более надежным.
- **Дополнительный стальной элемент в нижней части оконной створки** также обеспечивает большую защиту от несанкционированного открывания.

С октября 2008 года компания FAKRO уже изготавливает по системе безопасности topSafe следующие модели окон: FTP-V, FTP-W, FTL-V, FPP preSelect, FTT Thermo.

Применение усиленных саморезов большего диаметра, вкрученных под углом в деревянный элемент, предотвращает вырывание петель и выдавливание створки



Усиленный элемент закрывания обеспечивает более надежную блокировку створки



Дополнительный металлический профиль в нижней части оконной створки существенно затрудняет взлом при помощи специальных устройств



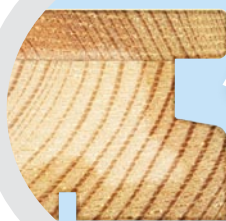
ДРУГИЕ ОКНА



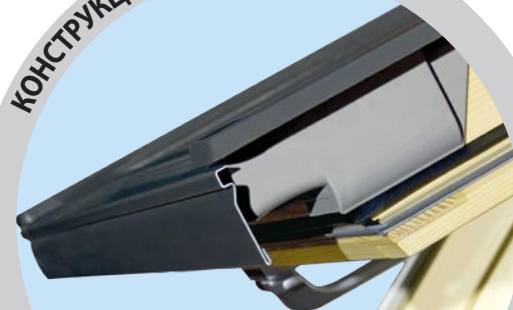
● НАШИ ПРЕИМУЩЕСТВА ДОЛГОВЕЧНОСТЬ И ФУНКЦИОНАЛЬНОСТЬ

Пропитка древесины антисептиком в вакуумной камере, а также несколько слоев лакового покрытия надежно защищают деревянные элементы окна.

ОБРАБОТКА ДРЕВСИНЫ

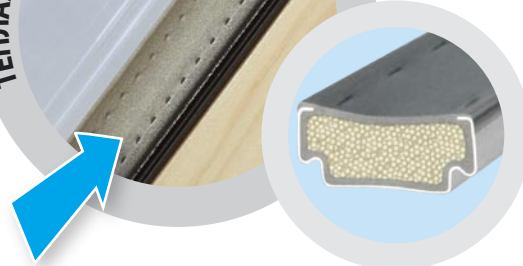


КОНСТРУКЦИЯ СТВОРКИ



Конструкция створки и наличие контуров уплотнения по ее периметру обеспечивают плотное прилегание створки к коробке окна.

ТЕПЛАЯ ДИСТАНЦИОННАЯ РАМКА TGI



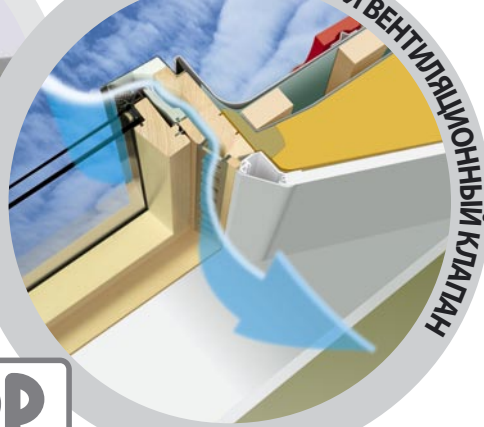
Теплая дистанционная рамка TGI ограничивает мостики холода и минимизирует возможность возникновения конденсата на внутренней поверхности стеклопакета и деревянных частях окна, таким образом продлевая срок его службы.

УНИВЕРСАЛЬНАЯ СИСТЕМА МОНТАЖА



Универсальная система монтажа позволяет монтировать окна для крыши, как на стропилах, так и на обрешетке.

АВТОМАТИЧЕСКИЙ ВЕНТИЛЯЦИОННЫЙ КЛАПАН



Автоматический вентиляционный клапан V40P с пропускной способностью до 48 м³/час позволяет оптимизировать приток свежего воздуха в помещение за счет автоматического частичного закрывания в случае высокой разницы давлений.



● НАШИ ПРЕИМУЩЕСТВА УНИКАЛЬНЫЕ РЕШЕНИЯ



**ДВУХСТВОРЧАТЫЕ ОКНА С ПРИПОДНЯТОЙ ОСЬЮ ПОВОРОТА СТОРКИ.
НЕ ИМЕЮТ АНАЛОГОВ!**

**ОКНО С ПРИПОДНЯТОЙ
ОСЬЮ ПОВОРОТА
СТОРКИ**

САМОЕ ВЫСОКОЕ ОКНО НА РЫНКЕ МАНСАРДНЫХ ОКОН



2 м

ДРУГИЕ ОКНА
макс. 1,8 м

Единственное окно на рынке мансардных окон, которое при установке в крышу с углом наклона от 39° до 43° отвечает норме DIN 5034-1, согласно которой нижняя часть окна должна находиться на высоте 95 см от уровня пола, а верхняя часть – на высоте 220 см и выше.



DIN 5034-1

НОВЕЙШАЯ РАЗРАБОТКА НА РЫНКЕ МАНСАРДНЫХ ОКОН



**ДУГОВОЕ ОКНО ДЛЯ
СВОДЧАТЫХ КРЫШ**

УНИКАЛЬНАЯ РАЗРАБОТКА НА РЫНКЕ МАНСАРДНЫХ ОКОН



ОКНО-БАЛКОН

В отличие от аналогичных окон в закрытом состоянии боковые поручни окна-балкона FAKRO складываются внутри окна и не заметны снаружи, сохраняя внешнюю эстетику окна и крыши. Окно-балкон можно установить в комплексе с другими окнами для крыши FAKRO. При желании верхнее окно можно заменить окном с приподнятой осью поворота створки.

ОКНО-БАЛКОН



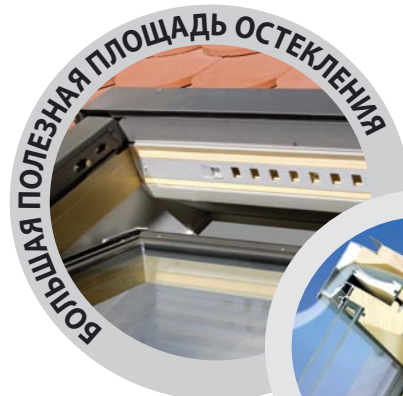
ОКНА FAKRO

ДРУГИЕ ОКНА

НАШИ ПРЕИМУЩЕСТВА



Строение окна позволяет поместить вентиляционный клапан не в створке, а в верхней части коробки окна, что увеличивает полезную площадь остекления окна.

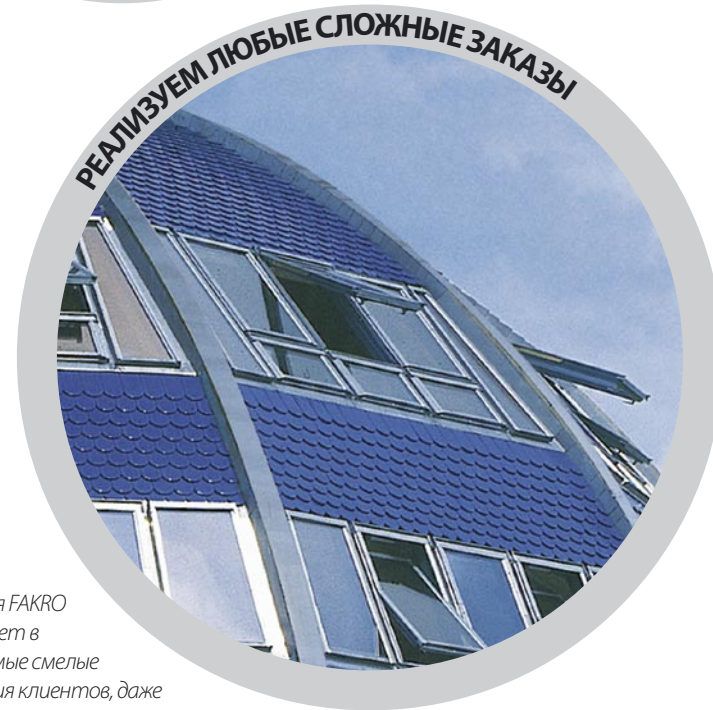
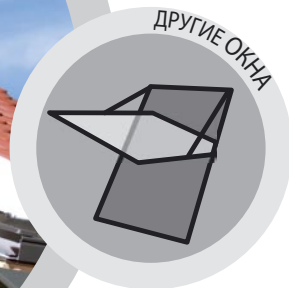


Внешняя маркиза устанавливается над окном, благодаря чему полностью закрывает поверхность стекла и максимально эффективно защищает помещение от прямых солнечных лучей.

Комплекс дымоудаляющего и среднеповоротного окон позволяет ежедневно проветривать и освещать помещение и обеспечивает в случае пожара максимальную площадь дымоудаления. Такой комплекс обладает высокими техническими параметрами и внешней эстетикой исполнения.



Компания FAKRO представляет окно нового поколения с комбинированной системой открывания FPP preSelect. Благодаря запатентованной системе переключения режимов открывания, при подвесном открывании автоматически блокируется возможность среднеповоротного открывания, и наоборот. Это обеспечивает удобство эксплуатации, прочность и долговечность окна.



Компания FAKRO воплощает в жизнь самые смелые пожелания клиентов, даже те, за реализацию которых не взялись конкуренты.

● НАШИ ПРЕИМУЩЕСТВА *БЕСПЛАТНЫЙ ТЕХНИЧЕСКИЙ СЕРВИС*



Компания FAKRO представляет программу беспрецедентного технического сервиса.

Неважно, когда окно было приобретено (в том числе до момента начала программы), по какой причине или по чьей вине произошла поломка, компания FAKRO предоставит любую запасную часть по запросу заказчика, строителя или дилера бесплатно. Программа бесплатного технического сервиса является бессрочной и действует по всей территории РФ.

Компания FAKRO гарантирует Вам полную уверенность на любой стадии установки и эксплуатации!

Способ получения запчастей и более подробную информацию о программе смотрите в каталогах или на сайте www.fakro.ru



Все запчасти к окнам FAKRO независимо от характера и причины повреждения предоставляются абсолютно бесплатно!



ОКНА ДЛЯ КРЫШИ »

ОКНА СО СРЕДНЕПОВОРОТНЫМ ОТКРЫВАНИЕМ STANDART
FTS-V



CE

Окна со среднеповоротным открыванием – самая популярная модель окна для крыши. Благодаря фрикционным петлям, расположенным в центральной части оконной коробки, створку окна можно оставлять в позиции наклона, а также поворачивать вокруг оси на 180°, что делает удобным мытье внешнего стекла. В окнах FTS-V установлен вентиляционный клапан V10. Окна оснащены однокамерным энергосберегающим морозостойким стеклопакетом, в котором внешнее стекло – закаленное.

Коэффициент R_o окна = $0,73 \text{ м}^2\text{С/Вт}$
Пропускная способность вентклапана V10 – до $10 \text{ м}^3/\text{час}$
Монтаж в крышах с углом наклона от 15° до 90°

ОКНА СО СРЕДНЕПОВОРОТНЫМ ОТКРЫВАНИЕМ PLUS
FTP-V, FTP-W



CE

Модели FTP-V, FTP-W – окна со среднеповоротным открыванием, изготовленные по системе безопасности topSafe (см. стр. 4-5), которая обеспечивает дополнительную защиту от взлома. Окна оборудованы автоматическим антиконденсатным вентиляционным клапаном V40P и оснащены однокамерным энергосберегающим морозостойким стеклопакетом, в котором внешнее стекло – закаленное. Окна FTP-V покрыты двумя слоями полиакрилового лака на водной основе, окна FTP-W – четырьмя слоями полиуретанового лака белого цвета, обеспечивающего влагостойкость окна.

Коэффициент R_o окна = $0,76 \text{ м}^2\text{С/Вт}$
Пропускная способность вентклапана V40P – до $48 \text{ м}^3/\text{час}$
Монтаж в крышах с углом наклона от 15° до 90°

ОКНА СО СРЕДНЕПОВОРОТНЫМ ОТКРЫВАНИЕМ С АНТИВАНДАЛЬНЫМ СТЕКЛОПАКЕТОМ
FTL-V Safe



CE

Новая модификация среднеповоротного окна, изготовленная по системе безопасности topSafe (см. стр. 4-5). По техническим параметрам модель FTL-V Safe идентична модели FTP-V. Отличается только специальным стеклопакетом, в котором внешнее стекло – закаленное, а внутреннее – антивандальное ламинированное класса P2A (4H-16-33.2T). По индивидуальному заказу модель FTL-V Safe может быть изготовлена со стеклопакетом класса P4A (4H-10-44.4T).

Коэффициент R_o окна = $0,78 \text{ м}^2\text{С/Вт}$
Пропускная способность вентклапана V40P – до $48 \text{ м}^3/\text{час}$
Монтаж в крышах с углом наклона от 15° до 90°

СРЕДНЕПОВОРОТНЫЕ ОКНА С СУПЕРЭНЕРГОСБЕРЕГАЮЩИМ СТЕКЛОПАКЕТОМ
FTT Thermo, FLL Thermo, FPT Thermo



CE

Суперэнергосберегающее окно для крыши – окно со среднеповоротной системой открывания, изготовленное по системе безопасности topSafe (см. стр. 4-5). Окно оснащено двухкамерным морозостойким стеклопакетом, состоящим из 3-х закаленных стекол, и более широкой оконной створкой (55 мм). Наличие теплых дистанционных рамок и заполнение пространства между стеклами инертным газом – криптоном обеспечивают высокие параметры теплоизоляции и герметичности. Окно Thermo особенно рекомендуется к установке в холодных климатических зонах России.

Коэффициент R_o окна = $0,88 \text{ м}^2\text{С/Вт}$
Монтаж в крышах с углом наклона от 15° до 90°

ОКНА ДЛЯ КРЫШИ С
АВТОМАТИЧЕСКИМ УПРАВЛЕНИЕМ
FTP-V Electro, FTP-W Electro



CE

Новая модель среднеповоротного окна для крыши FTP-V Electro сочетает в себе все преимущества окна FTP-V и возможность еще более комфортного управления окном и аксессуарами – с помощью пульта ДУ. Компактная система автоматического управления встроена и аккуратно «спрятана» под эстетичной алюминиевой планкой в нижней части оконного короба. Этим умным окном Вы можете управлять из любого места в помещении, а в случае дождя створка закроется автоматически (датчик дождя ZRD идет в комплекте с окном). Модель FTP-W Electro, предназначенная для установки в помещениях с повышенной влажностью, имеет влагостойкое полуретановое покрытие. Окна Electro соответствуют 3 классу безопасности.

Коэффициент Ro окна = 0,76 м²°C/Вт
Пропускная способность вентклапана V40P – до 48 м³/час
Монтаж в крышах с углом наклона от 15° до 90°

ОКНА С ПРИПОДНЯТОЙ ОСЬЮ
ПОВОРОТА СТВОРКИ*
FTH-V



Конструкция окна подобна конструкции окон со среднеповоротным открыванием, исключение составляет ось поворота створки, расположенная выше центральной части оконного короба. Такое расположение оси поворота позволяет изготавливать окна большой высоты (до 200 см!), тем самым обеспечивая дополнительное освещение помещения и большой обзор. Впервые технологии изготовления окон для крыши позволили создать окно высотой 200 см, что исключает необходимость объединения нескольких окон в вертикальные группы. Створка фиксируется под углом 160° для удобного мытья. Окна с приподнятой осью поворота створки могут быть также выполнены из профиля ПВХ.

Окно FTH-V изготовлено по системе безопасности topSafe (см. стр. 4-5).

Пропускная способность вентклапана V40P – до 48 м³/час

ОКНА С КОМБИНИРОВАННОЙ
СИСТЕМОЙ ОТКРЫВАНИЯ
FPP preSelect, FPP-W preSelect, FPP autoSelect



CE

Окна с комбинированной системой открывания сочетают в себе два способа открывания: среднеповоротное (до 180°) и подвесное (от 0° до 35°). Окна preSelect изготовлены по системе безопасности topSafe (см. стр. 4-5). Эксклюзивная фурнитура гарантирует надежную фиксацию створки при любом способе открывания окна. Удобный переключатель режимов открывания находится на боковом элементе коробки и не заметен при закрытом окне. Окно оснащено автоматическим антиконденсатным вентиляционным клапаном V40P. Окно FPP preSelect покрыто 3 слоями полиакрилового лака на водной основе, модель FPP-W preSelect имеет влагостойкое полуретановое покрытие белого цвета.

Коэффициент Ro окна = 0,76 м²°C/Вт
Пропускная способность вентклапана V40P – до 48 м³/час
Монтаж в крышах с углом наклона от 15° до 55°

ДВУХСТВОРЧАТЫЕ ОКНА
С ПРИПОДНЯТОЙ ОСЬЮ
ПОВОРОТА СТВОРКИ*
FDH



Окно FDH – окно для крыши, в котором в одном оконном коробе установлены две створки. Верхняя створка открывается по оси поворота, расположенной выше центральной части оконного короба. Нижняя створка – «глухая», оборудована стеклопакетом, в котором внутреннее стекло – ламинированное (ударостойкая система «триплекс»). Окно оснащено автоматическим антиконденсатным вентиляционным клапаном V40P. Окно FDH является прекрасной альтернативой вертикальному комплексу окон. При этом при объединении стандартных окон в вертикальные группы ширина объединяющего элемента составляет 30 см, а в окне FDH всего 15 см, что обеспечивает большую площадь освещения. Максимальная высота окна составляет 250 см.

Пропускная способность вентклапана V40P – до 48 м³/ч

* доступны в продаже в 2009 году

* доступны в продаже в 2009 году

**ПЛАСТИКОВЫЕ ОКНА
PTP, PTP-V, PPP preSelect**



CE

Окна изготовлены из многокамерного профиля ПВХ белого цвета, усиленного оцинкованными стальными профилями. Изоляционные оклады, а также аксессуары к окнам идентичны аксессуарам и окладам к деревянным окнам для крыши со среднеповоротным открыванием. Пластиковые окна могут быть выполнены в версии со среднеповоротным открыванием (PTP, PTP-V), а также в версии с комбинированным открыванием (PPP preSelect). Модели PTP-V и PPP preSelect оборудованы антиконденсатным вентиляционным клапаном V35.

Коэффициент R_0 окна = $0,78 \text{ м}^2\text{°C/Вт}$
 Пропускная способность вентклапана V35 – от $16 \text{ м}^3/\text{час}$ до $37 \text{ м}^3/\text{час}$
 Монтаж в крышах с углом наклона:
 PPP preSelect – от 15° до 55°
 PTP, PTP-V – от 15° до 90°

**КАРНИЗНЫЕ ОКНА
BDL, BVL, BXL**



CE

Карнизное окно предназначено для установки в верхней части фасада здания в группе со стандартным окном для крыши. Карнизное окно с комбинированной системой открывания BDL можно открывать и фиксировать в откидной позиции (максимально до 11 см), а также открывать створку до 90° при боковом способе открывания. Окно BDL изготавливается в двух вариантах бокового открывания: BDL-R (ручка справа) и BDL-L (ручка слева). Карнизное окно BVL имеет только откидной способ открывания. Карнизное окно BXL изготавливается в неоткрываемом варианте («глухое» окно). Окна оборудованы морозостойким энергосберегающим стеклопакетом, в котором внутреннее стекло – ламинированное (ударостойкая система «триплекс»).

Коэффициент R_0 окна = $0,78 \text{ м}^2\text{°C/Вт}$
 Монтаж в комплекте с окном для крыши:
 от 15° до 55°

ОКНО-БАЛКОН*



Окно для крыши, которое при открывании превращается в настоящий балкон. Состоит из двух створок: верхняя створка имеет подвесное открывание на угол до 45° , нижняя створка открывается по нижним петлям и фиксируется в откидном положении вместе с боковыми ограждениями. Большие размеры окна-балкона позволяют лучше осветить мансардное помещение и обеспечивают удобство эксплуатации. Окно оборудовано автоматическим антиконденсатным вентиляционным клапаном V40P. В отличие от аналогичных окон в закрытом состоянии боковые поручни окна-балкона FAKRO складываются внутри окна и не выступают наружу, благодаря чему ограждения не загрязняются, а также сохраняется внешняя эстетика окна и крыши.

Пропускная способность вентклапана V40P – до $48 \text{ м}^3/\text{час}$

**ДУГОВОЕ ОКНО
FCS**



Дуговое окно – уникальная технологическая разработка компании FAKRO, представляет собой конструкцию, в которой в зависимости от радиуса дуги крыши изогнуты створка, коробка, стеклопакет и фурнитура окна. Окно FCS – это окно со среднеповоротным способом открывания, в котором внешнее стекло – закаленное, а внутреннее – закаленное с низкоэмиссионным покрытием. Дуговое окно превосходно вписывается в сводчатую крышу, позволяя создавать оригинальную, неповторимую и современную архитектурную композицию здания. Дуговое окно проектируется и изготавливается только по индивидуальному заказу.

* доступны в продаже в 2009 году

КОМПЛЕКС ДЫМОУДАЛЯЮЩИХ ОКОН*



Комплекс дымоудаляющего и среднеповоротного окон обеспечивает в случае пожара максимальную площадь дымоудаления. Верхняя створка имеет среднеповоротное открывание и позволяет ежедневно проветривать помещение, нижняя створка открывается только в случае пожара. Боковые дефлекторы раскладываются при открывании нижней створки, образуя собой «веера» с двух сторон, и защищают помещение от попадания в него сильных порывов ветра. При закрытом окне дефлекторы «прячутся» в оконном коробе и не видны снаружи, тем самым сохраняя внешнюю эстетику окна и крыши.

Коэффициент R_o окна = $0,76 \text{ м}^2\text{°C/Вт}$
Монтаж в крышах с углом наклона от 20° до 60°

ДЫМОУДАЛЯЮЩЕЕ ОКНО FSP



Основным отличием конструкции дымоудаляющего окна FSP от конструкции окон для крыши других моделей является расположение петель в нижней части окна. Окно оборудовано двумя электроприводами, предназначенными для автоматического открывания окна в случае задымления помещения. Открывание окна происходит за счет поступления сигнала с датчика дыма в центральный процессор, который, в свою очередь, приводит в действие электроприводы. Применение электроприводов в дымоудаляющем окне обеспечивает дополнительную возможность ежедневного проветривания помещения.

Площадь дымоудаления (м^2) для окон с размерами: $78 \times 140 \text{ см} - 0,53 \text{ м}^2$, $94 \times 140 \text{ см} - 0,65 \text{ м}^2$, $114 \times 118 \text{ см} - 0,67 \text{ м}^2$, $114 \times 140 \text{ см} - 0,80 \text{ м}^2$, $134 \times 98 \text{ см} - 0,65 \text{ м}^2$

Коэффициент R_o окна = $0,76 \text{ м}^2\text{°C/Вт}$
Монтаж в крышах с углом наклона от 20° до 60°

РАСПАШНОЕ ТЕРМОИЗОЛЯЦИОННОЕ ОКНО FWP



Распашное термоизоляционное окно – это окно для крыши с боковым способом открывания (на угол до 90°), предназначенное для установки в жилых отапливаемых помещениях. Окно может иметь правое FWP-L (ручка слева) или левое FWP-R (ручка справа) открывание. Установленный в верхней части окна газовый амортизатор облегчает открывание окна, удерживает створку в открытом положении, а также препятствует случайному ее захлопыванию. Большие размеры распашного окна позволяют легко и без риска выходить на оборудованную для выхода крышу. Возможность использования распашного термоизоляционного окна FAKRO в качестве элемента аварийного выхода подтверждена заключением Всероссийского Научно-Исследовательского Института Противопожарной обороны МЧС России.

Коэффициент R_o окна = $0,76 \text{ м}^2\text{°C/Вт}$
Монтаж в крышах с углом наклона от 15° до 55°

ОКНА-ЛЮКИ WLI, WGI



Окна-люки предназначены для установки в нежилых неотапливаемых помещениях, обеспечивают освещение и проветривание чердачного помещения, а также позволяют легко и безопасно выходить на крышу в случае необходимости. В окне-люке WLI установлен стеклопакет, в котором внешнее и внутреннее стекла – закаленные, створка имеет боковое открывание на угол до 90° . Окно-люк WGI – это окно с крышкой, оснащенной стеклопакетом с двумя закаленными стеклами, крышка откидывается по верхним петлям на угол до 180° .

Монтаж в крышах с углом наклона:
WGI – от 15° до 60°
WLI – от 15° до 70°

ВИТРАЖНЫЕ СТЕКЛОПАКЕТЫ



Компания FAKRO представляет уникальное предложение на рынке мансардных окон – витражные стеклопакеты. Такой нестандартный стеклопакет можно встроить в любую модель окон для крыши FAKRO. Техника изготовления витража заключается в следующем: на стекло наносится сверхпрочный контур из двухкомпонентной акриловой смолы. Контур может быть любой формы, не только криволинейный, но и геометрически правильный, а также трех цветов: черного, золотого и серебристого. Пространство между линиями контура можно заполнить цветной смолой, создавая многообразие оттенков, либо оставить только контур рисунка, не заполняя его. Вы можете выбрать среди 200 стандартных образцов рисунков, а также придумать свой витражный рисунок и сделать его по индивидуальному заказу.

ТУННЕЛИ ДНЕВНОГО СВЕТА SLT, SRT



Туннели дневного света были специально разработаны и изготовлены для использования в помещениях, в которых по техническим причинам невозможно установить фасадные или мансардные окна. Примером таких помещений могут стать ванные, гардеробные комнаты, кладовые, коридор, лестничные площадки и даже подвалы. Существуют две модели туннелей дневного света: SLT (с гибкой гофрированной трубой) и SRT (с жесткой несгибаемой трубой). В комплект туннелей дневного света входят следующие элементы: купол, монтируемый в крышу, изоляционный оклад, светоотражающая труба, призматический прозрачный рассеиватель, а также потолочный плафон.

Диаметр туннелей (см):

35, 55 (SLT) и 25, 35 (SRT)

Светопроницаемость:

66% (SLT), 98% (SRT)

Монтаж в крышах с углом наклона от 15° до 60°

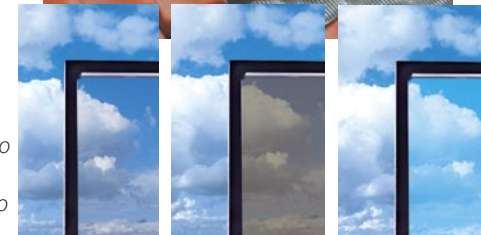
НЕСТАНДАРТНЫЕ ЗАКАЗЫ »

ВНЕШНИЕ НАКЛАДКИ И ОКЛАДЫ



Внешние накладки на окна и изоляционные оклады могут быть изготовлены не только из алюминия, но также, по желанию заказчика, из меди (CU) или титано-цинка (TC) в зависимости от типа используемого кровельного материала.

НЕСТАНДАРТНЫЕ СТЕКЛОПАКЕТЫ



По индивидуальному заказу в окна для крыши FAKRO можно установить специальные стеклопакеты:

- ламинированный
- звукопоглощающий
- антивандальный
- светопоглощающий
- светоотражающий
- рельефный
- самоочищающийся

НЕСТАНДАРТНЫЕ ЦВЕТА ОКОН И ОКЛАДОВ



Для достижения абсолютной гармонии в отделке и интерьере помещения и реализации уникальных дизайн-проектов деревянные элементы окна, а также изоляционный оклад и внешние накладки могут быть окрашены в любой цвет из палитры RAL. Благодаря цветовой гамме RAL цвет изоляционных окладов и внешних накладок можно специально подобрать и окрасить под цвет кровельного покрытия.

Створка и коробка окна могут быть также покрыты любым цветом из палитры Remmers, позволяющим тонировать деревянные элементы окна в различные оттенки.

ОКНО С ДЕКОРАТИВНОЙ ПЛАНКОЙ FTP-V/C



Окно FAKRO с декоративной планкой предназначено для установки в кровли старинных либо стилизованных под старину зданий. Такое окно отличает планка, расположенная вертикально по центру створки, а также металлические накладки и оклад черного цвета, приближенного к RAL 9005. Данные окна изготавливаются во всех стандартных размерах и моделях: окна со среднеповоротным открыванием, с комбинированной системой открывания и эвакуационные окна.

НЕСТАНДАРТНЫЕ КОМПЛЕКСЫ



По желанию клиента возможно изготовление различных нестандартных комплексов окон для крыши. Такие комплексы изготавливаются и проектируются индивидуально с учетом специфики заказа.

СИСТЕМА Z-WAVE «УМНЫЙ ДОМ»*



Z-Wave – это система беспроводной коммуникации, предназначенная для управления домашними приборами и аксессуарами, объединенными в одну общую сеть, к которой можно подключить системы освещения, термостаты, системы видеонаблюдения и сигнализации, компьютеры, телефоны, общую систему кондиционирования, а также другие элементы, оборудованные модулем Z-Wave. В настоящее время с системой беспроводной коммуникации Z-Wave работает около 200 производителей. Среди них такие крупные компании как: Intel, Logitech, Panasonic, Apple, General Electric.

С помощью системы Z-Wave можно также управлять окнами для крыши FAKRO и гаражными воротами Wayne Dalton. Запланировать подключение Z-Wave можно на начальном этапе планировки или строительства дома. Все продукты, подключенные к системе Z-Wave, управляются с помощью одного пульта ДУ. Способ программирования клавиш пульта позволяет создать собственный «сценарий» управления. Например, утренний выход из дома может выглядеть следующим образом: нажимая на кнопку пульта, сначала закрываем окна и выключаем свет, а затем включаем сигнализацию и открываем гаражные ворота.

* доступны в продаже в 2009 году

НАРУЖНЫЕ АКСЕССУАРЫ »

РОЛЬСТАВНИ ARZ Werso



CE

В отличие от стандартных рольставней ARZ конструкция рольставней ARZ Werso позволяет регулировать угол наклона перьев и фиксировать их в двух положениях: закрытом и открытом под углом 40°. Если необходимо защитить мансарду от излишнего нагревания или взлома, перья рольставней полностью закрываются, прилегая к стеклопакету. В случае использования рольставней для регулирования доступа солнечного света перья фиксируются под углом 40°. Управление рольставнями осуществляется автоматически при помощи пульта ДУ. Рольставни ARZ Werso оборудованы датчиком низких температур, который позволяет автоматически блокировать перья в случае попадания на них снега, льда или при низкой температуре воздуха и тем самым предохранить их от возможного повреждения.

РОЛЬСТАВНИ ARZ Solar



CE

Рольставни ARZ Solar управляются при помощи пульта ДУ и питаются от солнечных батарей, которые установлены на металлическом каркасе рольставней. Рольставни ARZ Solar предназначены для установки в зданиях, где нет возможности провести электричество. Данная модель может быть изготовлена для окон со среднеповоротным и комбинированным открыванием.

МАРКИЗА AMZ



CE

В жаркие дни маркиза хорошо защищает от солнечных лучей и предохраняет помещение от излишнего нагревания. В то же время маркиза не ограничивает естественный обзор из окна и, нейтрализуя вредные для зрения блики, обеспечивает зрительный комфорт, что особенно важно при работе с компьютером. Маркиза изготовлена из стекловолокна, стойкого к воздействию атмосферных явлений. Маркиза легко и просто управляется изнутри помещения вручную или с помощью специального стержня, который входит в комплект.

ВНУТРЕННИЕ АКСЕССУАРЫ »

ШТОРА ПЛИССИРОВАННАЯ APS



Плиссированная штора APS – элегантная декоративная преграда солнечному свету, создающая оригинальные световые эффекты. Сквозь нее в помещение распространяется мягкий рассеянный свет, благоприятствующий лучшему восприятию цветового оформления интерьера помещения. Боковые алюминиевые направляющие позволяют зафиксировать штору в любой позиции.

ЖАЛЮЗИ AJP



Благодаря наличию боковых направляющих, жалюзи AJP дают возможность лучше затемнить помещение, исключая провисание при малом уклоне крыши. Жалюзи позволяют регулировать поток света, поступающего в помещение, путем изменения наклона перьев. Жалюзи изготавливаются из алюминиевых полос, окрашиваемых в различные цвета. Жалюзи AJP-E оснащены электроприводом и управляются с помощью пульта ДУ.

ШТОРА СОЛНЦЕЗАЩИТНАЯ ARF



Штора ARF даже в самый солнечный день позволяет создать в комнате практически полное затемнение. Боковые направляющие, специальная прокладка в нижней части, а также теплоизоляционный слой материала «термо-стоп», которым покрыта штора, препятствуют проникновению света и ограничивают доступ тепла. Боковые направляющие из алюминия позволяют зафиксировать штору в нужном положении. Штора ARF-E оснащена электроприводом и управляется с помощью пульта ДУ.

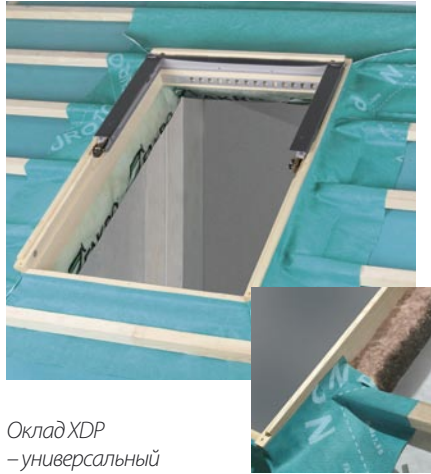
МОСКИТНАЯ СЕТКА AMS



Москитная сетка AMS – сетка из стекловолокна, оснащенная алюминиевыми направляющими. Устанавливается на оконных откосах изнутри помещения. При открытом окне защищает от проникновения насекомых в помещение, при этом не ограничивая доступ света.

АКСЕССУАРЫ ДЛЯ МОНТАЖА И ВНУТРЕННЕЙ ОТДЕЛКИ ОКОН »

НАРУЖНЫЙ ГИДРОИЗОЛЯЦИОННЫЙ ПАРОПРОНИЦАЕМЫЙ ОКЛАД XDP



Оклад XDP – универсальный оклад, который позволяет наилучшим образом обеспечить гидроизоляцию в зоне окна для крыши. Изготовлен из гидроизоляционной мембраны EUROTOP с высокими показателями паропроницаемости. Установка оклада XDP не требует демонтажа обрешетки и контррейки. Для более плотного и герметичного соединения с обрешеткой гидроизоляционный материал по бокам оклада плиссирован. Использование оклада XDP гарантирует надежность примыкания и позволяет сократить временные трудозатраты по подведению гидроизоляции к окну для крыши, что значительно упрощает работу кровельщика. Дополнительное преимущество: в оклад XDP входят доборные элементы из теплоизоляции.

ОКОННЫЙ КОРОБ XLW, XLP



Внутренний оконный короб предназначен для быстрой и правильной отделки оконных откосов в мансарде. Позволяет дополнительно утеплить зону окна для крыши и не ограничивает угол падения света. Специальные планки, входящие в конструкцию короба, обеспечивают герметичное и эстетичное соединение короба с оконными откосами. Используется для окон, установленных в крышах с углом наклона от 20° до 75°. Изготавливается в двух вариантах: XLW (изготовлен из ДСП с водоотталкивающим покрытием белого цвета) и XLP (изготовлен из ДСП цвета сосны).

АКСЕССУАРЫ ДЛЯ УПРАВЛЕНИЯ »

УНИВЕРСАЛЬНЫЙ ТЕЛЕСКОПИЧЕСКИЙ СТЕРЖЕНЬ ZST



Универсальный телескопический стержень ZST позволяет легко открывать высоко расположенные окна, а также управлять всеми видами внутренних аксессуаров (шторами и жалюзи). Стандартная длина стержня ZST составляет 119 см, стержень может раздвигаться и фиксироваться на длине 134, 162, 190 и максимально 218 см. Возможно также приобретение удлиняющей насадки ZSP, благодаря которой длину стержня можно увеличить до 246, 274, 302 и максимум 330 см.

СОЛНЕЧНЫЕ БАТАРЕИ »

СОЛНЕЧНАЯ БАТАРЕЯ* SKW



Солнечные батареи – современное решение проблемы экономии электроэнергии. Солнечная батарея накапливает солнечное излучение и преобразовывает его в тепловую энергию, которая служит для нагрева воды и дополнительного обогрева помещения. Возможность монтажа солнечных батарей на крыше здания значительно повышает ее функциональность. Солнечные батареи FAKRO могут объединяться в вертикальные, горизонтальные и комбинированные комплексы с окнами для крыши, сочетаясь с различными кровельными покрытиями. Оклады, идентичные окладам к окнам для крыши FAKRO, позволяют герметично установить солнечные батареи в плоскости крыши. Полотно накопителя энергии изготовлено из меди, обладает высокими показателями энергоемкости и обеспечивает прием солнечной энергии со всей поверхности накопителя. Призматическое стекло повышает показатель светопоглощения, а также пропускает солнечные лучи, падающие даже под малым углом.

Возможные размеры солнечных батарей SKW: 114x140 см; 114x206 см
Площадь накопителя (м²): 1,37; 2,08

Возможен монтаж в крышах с углом наклона от 15° до 90°
Рекомендованный угол наклона крыши для установки: от 30° до 60°

* доступны в продаже в 2009 году

СОЛНЕЧНАЯ БАТАРЕЯ* SKC



Солнечная батарея SKC в комплекте со специальным изоляционным окладом может быть установлена в комплексах, в которых расстояние между боковыми панелями составляет 3 мм. Образованный таким образом комплекс солнечных батарей превосходно вписывается в конструкцию крыши и сочетается со всеми типами кровельного покрытия. Солнечные батареи SKC можно объединять в комплексы только между собой. Возможные размеры солнечных батарей SKC: 114x206 см
Площадь накопителя (м²): 2,08

Возможен монтаж в крышах с углом наклона от 30° до 90°
Рекомендованный угол наклона крыши для установки: от 30° до 60°

* доступны в продаже в 2009 году

ИЗОЛЯЦИОННЫЕ ОКЛАДЫ »

СТАНДАРТНЫЕ ОКЛАДЫ



В стандартном варианте все изоляционные оклады FAKRO изготавливаются из алюминия с полиэстеровым покрытием серо-коричневого цвета (приближенного к RAL 7022), которое гармонично сочетается с типовыми цветами различных кровельных материалов. Стандартные оклады позволяют устанавливать окна в самые распространенные кровельные покрытия: плоские, профилированные и высокопрофилированные кровельные материалы.

КОНСТРУКЦИЯ ДЛЯ УСТАНОВКИ ОКОН В КРЫШИ С МАЛЫМ УГЛОМ НАКЛОНА EFW



Конструкция EFW – оригинальное решение, которое позволяет эффективно освещать подкровельное пространство, расположенное под плоской крышей или под крышей с малым углом наклона. В систему EFW можно установить как открывающиеся, так и «глухие» окна для крыши. Конструкция EFW увеличивает угол расположения окна относительно плоскости крыши на 15°. Стандартный оклад предназначен для одиночной установки. Существуют также оклады для установки окон в горизонтальной группе (при этом расстояние между окнами должно быть не менее 30 см). Конструкция EFW предназначена для установки окон в крыше с углом наклона от 0° до 15° в плоские кровельные покрытия.

ОКЛАД С ДОПОЛНИТЕЛЬНОЙ ТЕПЛОИЗОЛЯЦИЕЙ EHT, EHV-T



Оклад EHT рекомендуется устанавливать в холодных климатических зонах, поскольку он значительно снижает теплопотери в зоне окна для крыши. Оклад является дополнительным утеплением окна, так как на все элементы оклада нанесен слой минераловатной теплоизоляции. Стандартный оклад предназначен для одиночной установки в плоскость крыши и подходит для любого вида кровельного покрытия. Существуют также оклады для установки окон в горизонтальных группах (при этом расстояние между окнами должно составлять не менее 15 см). Оклад EHT рекомендуется устанавливать в крышах с углом наклона от 15° до 90°.

ОКЛАД ДЛЯ ИЗМЕНЕНИЯ УГЛА МОНТАЖА ОКНА ESA, EZA, EHA



Применение оклада EA позволяет увеличить угол установки окна по отношению к скату кровли на 10°. Используется при реконструкции мансард и чердаков, способствует увеличению пространства внутри мансардного помещения и обеспечивает дополнительный обзор. Конструкция верхнего и боковых элементов оклада сохраняет свободное пространство между окном и оконным коробом, что дает возможность дополнительно утеплить приподнятые элементы оклада. Стандартный оклад предназначен для одиночной установки, существуют также оклады для установки окон в горизонтальной группе. Оклад EA предназначен для монтажа в крыше с углом наклона от 10° до 75° и изготавливается трех типов: для плоского, профилированного и высокопрофилированного кровельного покрытия.

**ОКЛАД ДЛЯ КАРНИЗНОГО
КОМПЛЕКСА
EUN/B, EUV/B, EUV-L/B**



Оклад EU_/B для карнизного комплекса позволяет герметично соединить окно для крыши любой модели, монтируемое в плоскости крыши, с карнизным окном. Оклады EU_/B позволяют установить карнизный комплекс в любой тип кровельного покрытия. В стандартном предложении оклад EU_/B изготавливается двух типов – для установки на глубине посадки «N» и на глубине посадки «V». По индивидуальному заказу изготавливается оклад EU_/B, предназначенный для установки на глубине посадки «L». Существуют также комбинированные оклады EU_/B для объединения окон в горизонтальные комплексы.

**ОКЛАДЫ ДЛЯ КОНЬКОВОГО
КОМПЛЕКСА
ERN-H, ERV-S, ERV-Z, ERV-L**



Коньковый оклад ER дает возможность объединять окна, расположенные по разные стороны конька крыши, в единый комплекс. Окна соединяются между собой с помощью верхней части комбинированного оклада. Коньковый комплекс – отличное решение, которое позволяет эффективно осветить помещение с помощью «верхнего» света и создать уникальный архитектурный облик кровли и мансарды. Конструкция предназначена для установки в крышах с углом наклона от 15° до 55°, при этом угол между окнами внутри помещения должен составлять от 70° до 150°. Коньковый оклад может быть изготовлен из алюминия, меди или титано-цинка. Изготавливаются различные типы оклада ER в зависимости от типа кровельного покрытия и глубины посадки окна в кровле.

**ОКЛАДЫ ДЛЯ УСТАНОВКИ ОКОН
НА ЛОМАНЫХ КРЫШАХ
KMV, KMV-L**



Оклады KM предназначены для установки окон на изломе крыши. Конструкция представляет собой оригинальное решение, позволяющее наиболее эффективно освещать мансарду, расположенную под сложной ломаной крышей. Окна устанавливаются одно над другим и соединяются при помощи специального «мансардного модуля». Оклады KM предназначены для одного варианта глубины посадки окна в кровлю – глубины «V». Оклад KM является универсальным и позволяет устанавливать окна для крыши в большинстве кровельных покрытий (плоские, профилированные, высокопрофилированные). Оклад KMV-L предназначен для установки окон в крыши с «чешуйчатыми» покрытиями. Верхнее окно может быть установлено в крыше с углом от 15° до 60°, а нижнее окно – от 45° до 90°. Рекомендованный внутренний угол излома кровли для установки окон – от 105° до 150°.

СИСТЕМА ОКЛАДОВ «КОМБИ»



Система изоляционных окладов «Комби» позволяет устанавливать любое количество окон в группы: горизонтальные, вертикальные и комбинированные. В комплексах окон стандартное расстояние между окнами по вертикали и горизонтали должно быть не менее 10 см. В случае, если на окна, установленные в комплексе, планируется установить внешние рольставни, это расстояние должно быть не менее 20 см. Если расстояние между окнами в комплексе больше или меньше рекомендованных 10 см, по индивидуальному заказу могут быть изготовлены нестандартные оклады «Комби».

ЧЕРДАЧНЫЕ ЛЕСТНИЦЫ »

СКЛАДНАЯ ДЕРЕВЯННАЯ ЧЕРДАЧНАЯ ЛЕСТНИЦА **LWK KOMFORT**



Представляет собой складную конструкцию, состоящую из трех или четырех секций. Деревянные элементы изготовлены из сосны. Лестница легко убирается в потолок с помощью специального стержня. В сложенном виде представляет собой блок, который можно «хранить в полотке». Лестница укомплектована утепленной крышкой люка (толщина – 36 мм), облицованной ДВП белого цвета, и оснащена боковым металлическим поручнем. Наличие утеплителя в крышке люка и контура уплотнения по ее периметру позволяет избежать потери тепла. Лестница отличается простотой монтажа и удобством использования, компактностью и функциональностью, повышенной надежностью, прочностью и оригинальным дизайном. Лестница позволяет выдерживать нагрузку до 160 кг.

ДУХСЕКЦИОННАЯ РАЗДВИЖНАЯ ДЕРЕВЯННАЯ ЛЕСТНИЦА **LDK**



Основное отличие от лестницы LWK Komfort – это конструкция лестницы, состоящая из двух секций, одна из которых закреплена на крышке люка, а другая спускается вертикально вниз по металлическим фиксаторам. Данная модель предназначена для помещений, где недостаточно места для складных 3-4-секционных лестниц, так как позволяет максимально экономить драгоценное пространство дома. Деревянные элементы изготовлены из сосны. Лестница оснащена боковым поручнем, утепленная крышка люка имеет белый цвет. При покупке лестницы LDK обращайте внимание на то, что она комплектуется из двух частей: коробка лестницы с прикрепленной к нему одной стандартной секцией (LDK) и дополнительной секции (LSD), длину которой Вы выбираете в зависимости от высоты помещения (итоговая длина лестницы может быть 270, 300 или 335 см). Лестница позволяет выдерживать нагрузку до 160 кг.

СКЛАДНАЯ МЕТАЛЛИЧЕСКАЯ ЛЕСТНИЦА **LWM**



Чердачная лестница LWM представляет собой складную конструкцию из металлического лестничного марша и термоизоляционной крышки люка бежевого цвета, выполненной из ДВП. Утепленная крышка и контур уплотнения, установленный по ее периметру, обеспечивают высокую степень герметичности и предотвращают теплопотери. Благодаря своей конструкции лестница легко складывается и убирается в потолок с помощью специального стержня, а встроенный в крышку люка замок позволяет закрыть люк и обеспечить защиту от несанкционированного проникновения на чердак. Лестница позволяет выдерживать нагрузку до 200 кг, для большей безопасности ступени лестницы снабжены противоскользящими выемками.

«НОЖНИЧНАЯ» МЕТАЛЛИЧЕСКАЯ ТЕРМОИЗОЛЯЦИОННАЯ ЛЕСТНИЦА **LST**



Металлическая лестница LST имеет «ножничную» систему складывания. Оснащена энергосберегающей термоизоляционной крышкой люка, которая позволяет значительно ограничить потерю тепла, особенно в домах, где существенна разница температур между этажами. По периметру крышки люка установлен контур уплотнения, обеспечивающий высокую степень герметичности. Благодаря «ножничной» системе складывания в сложенном виде лестница очень компактна и, как следствие, имеет небольшой размер крышки люка. Боковые элементы лестницы, выполненные в форме буквы «S», придают лестнице современный вид, исполняя одновременно роль поручней. Лестница проста и удобна в использовании, специальный механизм регулировки угла открывания крышки люка позволяет подогнать высоту лестницы под высоту потолка. Максимальная допустимая нагрузка для лестницы LST составляет 200 кг.

ПОДДЕРЖКА И СЕРВИС »

ДОСТУПНОСТЬ



Компания ФАКРО (Россия) является официальным российским представительством международной торгово-промышленной группы компаний «FAKRO Group» - второго по величине производителя товаров для обустройства жилых мансард и чердаков в мире. Известная во всем мире торговая марка FAKRO в России представлена более чем в 90 крупнейших городах. В 12 городах работают представители компании, в 15 городах функционируют склады.

АРХИТЕКТОРАМ И ПРОЕКТИРОВЩИКАМ



Специалисты компании ФАКРО (Россия) всегда окажут Вам бесплатные технические консультации на любом этапе проектирования, произведут расчет стоимости заказа, предложат оригинальное решение любого вопроса, связанного с остеклением мансарды. Сотрудник технического отдела по Вашему желанию может подъехать к Вам в офис и провести презентацию продуктов ФАКРО или выслать материалы почтой.

СТРОИТЕЛЯМ И МОНТАЖНИКАМ

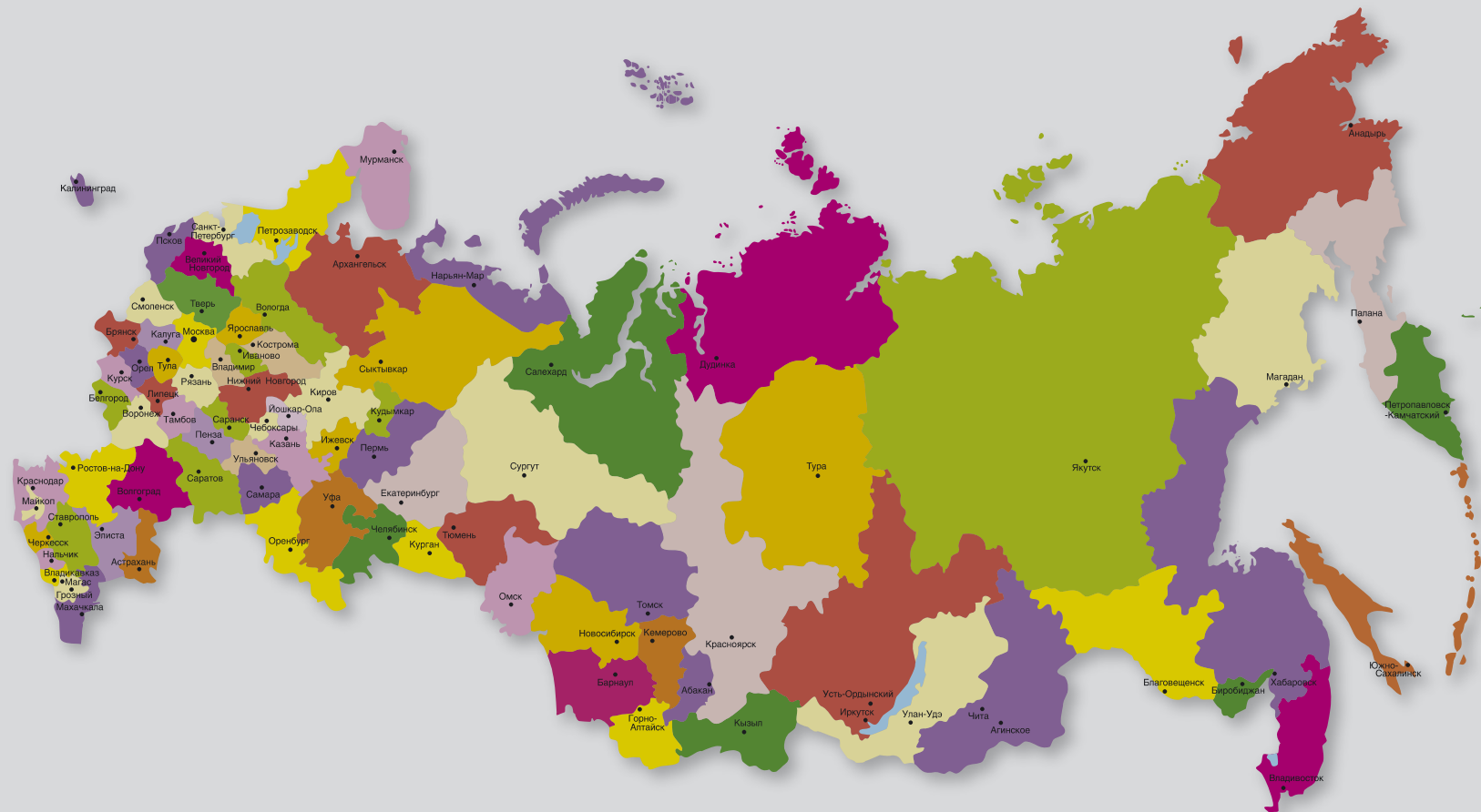


Компания ФАКРО (Россия) предлагает монтажным бригадам фирм-дилеров пройти бесплатное обучение и сертификацию. По результатам обучения на рабочем объекте или в специальном центре монтажникам выдается именной сертификат сроком на 1,5 года. Пройти бесплатную сертификацию может любая монтажная бригада, устанавливающая окна ФАКРО. После получения сертификата бригада автоматически включается в перечень рекомендованных установщиков.

БЕСПЛАТНЫЙ ТЕХНИЧЕСКИЙ СЕРВИС



Мы уверены в высоком качестве нашей продукции, которое подтверждено многолетним успехом компании во всем мире. Поэтому мы представляем программу бесплатного технического сервиса на территории России. Теперь любые запчасти к окнам для крыши ФАКРО независимо от характера и причины повреждения предоставляются абсолютно бесплатно! Подробные условия получения бесплатных запчастей смотрите в каталогах компании и на сайте www.fakro.ru



КОНСУЛЬТАЦИИ И СЕРВИС

Единая справочная	+ 7 495 995-80-02 (Москва)	Волго-Вятский регион	+ 7 915 955-94-77 (Нижний Новгород)
Московская область	+ 7 916 698-94-34	Поволжье	+ 7 919 800-83-93 (Самара)
Золотое Кольцо	+ 7 916 555-70-06	Башкортостан	+ 7 917 410-68-34 (Уфа)
Северо-Запад	+ 7 812 380-24-92 (Санкт-Петербург)	Татарстан	+ 7 919 623-51-11 (Казань)
Юг России и Северный Кавказ	+ 7 861 244-34-04 (Краснодар)	Урал	+ 7 912 638-82-90 (Екатеринбург)
Ростовская, Волгоградская, Астраханская области	+ 7 918 555-02-06 (Ростов-на-Дону)	Западная Сибирь	+ 7 913 461-07-22 (Новосибирск)
Центрально-Черноземный регион	+ 7 915 580-21-94 (Воронеж)	Восточная Сибирь и Дальний Восток	+ 7 916 813-00-83, + 7 495 995-80-02 (Москва)

<http://www.fakro.ru>

Единая справочная по России: + 7 (495) 995-80-02